

English

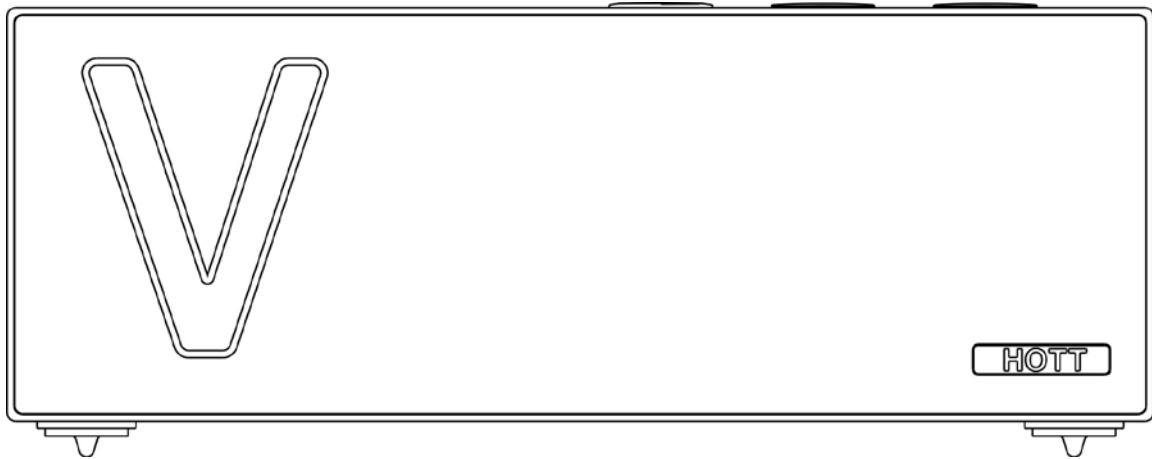
中文

Deutsche Sprach

日本語

Bluetooth Speaker Manual

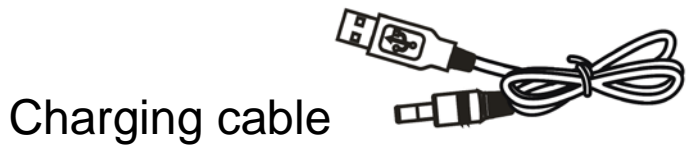
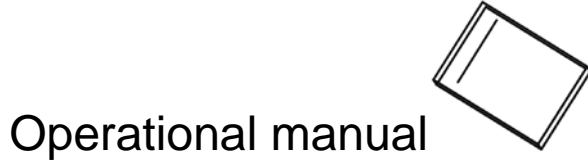
MODEL: S903



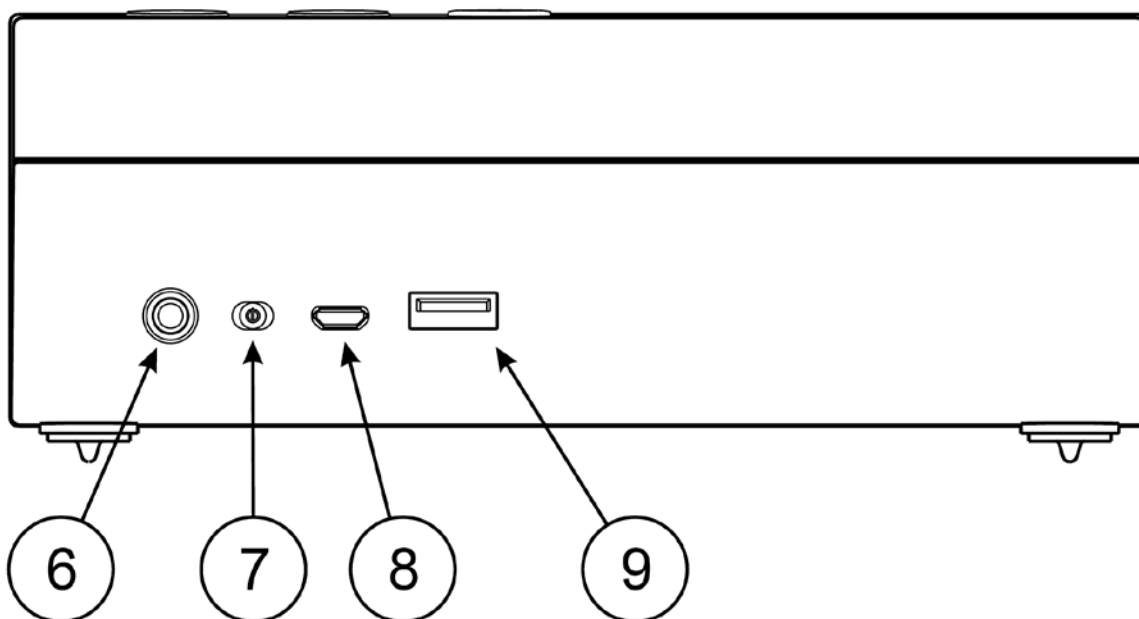
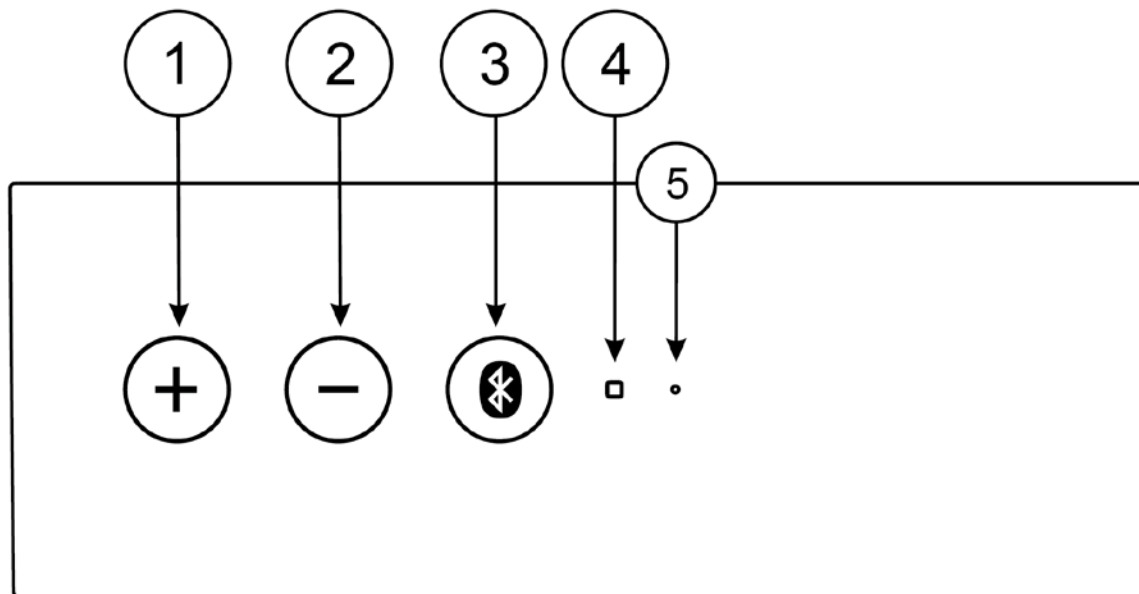
Dear user:

Thank you for choosing the S903 Bluetooth speaker produced by HOTT. I wish you a pleasant use. Please read this manual carefully before use and keep this manual in a safe place for your use.

Bluetooth Speaker Accessories



Key and Component Description



- 1) **Volume + key:** long press is to increase the volume, short press is to next song (the prompt volume has reached its maximum when the prompt tone "beep" appears for a continuing long press)
- 2) **Volume - key:** long press is to decrease the volume, short press is to last song (the prompt volume has reached its minimum when the prompt tone "beep" appears for a continuing long press)
- 3) **Bluetooth key:** the device Bluetooth connection is successful, long press is to disconnect Bluetooth; short press is to play or pause during music playing; double click could dial the latest call and long press could hang up the call during communicating by phone. There is a phone call, music playback is automatically interrupted, the phone ring tone is synchronized to the speaker, short press is to answer, long press is to reject the phone. (Note: after the Bluetooth pairing/pairing is successful, the music status will not be played. After 5 minutes, it will enter standby mode, long press the * key to activate the boot).
- 4) **Bluetooth status indicating lamp:** turn on and enter the matching mode, the blue light flashes fast; after the connection is successful, the blue light is always bright; play music, the blue light flashes slowly; pause playing, the blue light is always bright.
- 5) **Microphone:** Bluetooth hands-free call can be realized.
- 6) **Audio input AUX interface:** connect the adapted audio cable to the device and connect the successful device to output a prompt tone. The volume can be adjusted via the volume +/- buttons on the speaker. Play or pause can be realized by short pressing * key.
- 7) **ON/OFF key:** when the switch is turned to the ON position, the speaker enters the pairing mode with a prompt tone. The blue light of the front indicating lamp is flashing quickly, and the Bluetooth device that has been used recently is connected. If there is no device connection, it will enter the standby state. The front indicating lamp flashes unchanged. If the device

connection is successful, with the prompt tone, the Bluetooth connection is successful, and the blue light is on for long period. Select to play music, and the blue flashes slowly. (Note: the default volume for booting restart is 60%).

- 8) **USB charging interface:** connect USB charging interface, the device battery is on charging status, and the battery indicating lamp is red for long period; disconnect the charging device, the green lamp is on for long 40 seconds and then automatically turn off; the charging time for the device is three to four hours. (Note: when the device detects low battery, it will prompt “beep” tone, then the device should be charged in time).
- 9) **Power output interface (5V/2A):** it may charge the external equipment, such as MP3/MP4/mobile phone and other devices. The device is powered on/ off, and the USB cable is connected to the DC5V/ 2A power output interface for docking and charging, and the green light is on when the external device is charged.

Basic parameters:

Device model: S903 (HS16)

Bluetooth device pairing name: S903

Micro 5PIN port voltage and current settings:

Power input: 5V/2A

Battery: 3.7V 4000mA.h

Charging time: Approximately three to four hours

Play time: >10 hours (default volume)

Audio interface: 3.5mm stereo jack

Horn power: 5W*2

Frequency response: 200~15 KHz

Signal-to-noise ratio: >80dB

Bluetooth version: V5.0

Bluetooth distance: >10m

Working temperature: -20°C~+50°C

Safety precautions:

- 1) Be careful to prevent excessive output power when setting the volume so as not to damage your hearing
- 2) Don't let the system be exposed to moisture, Rain Water, sand or all kinds of heat sources, no vase or other article containing liquid should be placed on the device
- 3) Please clean the device with a slightly wet soft cloth. Do not use alcohol and benzene solvent to clean the device
- 4) This device will produce a certain amount of heat when in normal use, please leave the appropriate space around
- 5) Please turn off the general power switch of the device when it is not in use for a long time, and charge it regularly
- 6) Under no circumstances should you repair the device on your own, which will result in the invalidation of the warranty
- 7) When the charge of the product is completed, disconnect the charging device and avoid the long-term charging state of the product. The output voltage and current of the charger should not be greater than 5V/2A, if the output voltage and current of the charger exceed the specified, it will cause serious damage to this product, and the warranty of the product will be invalidated at the same time.



Operation is subject to the following two conditions:

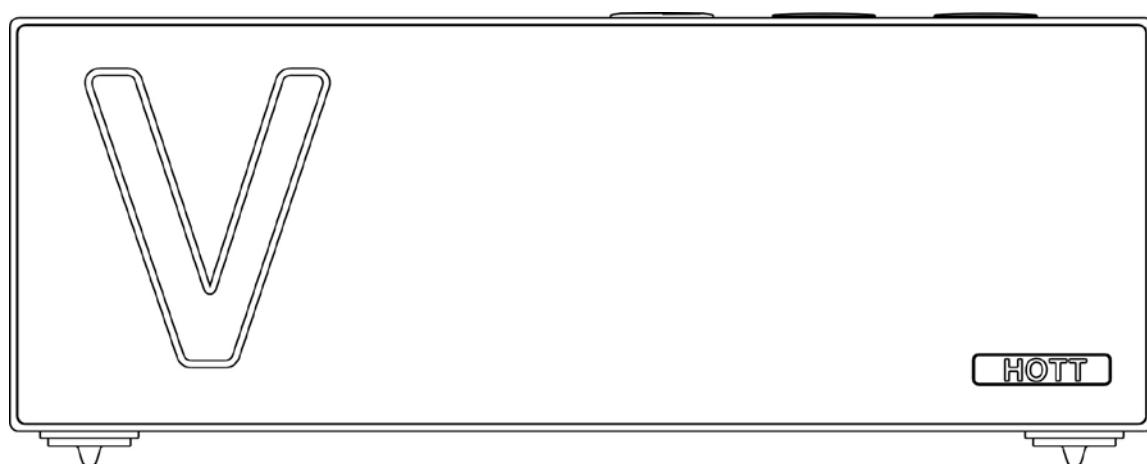
1. This device may not cause harmful interference, and
2. This device must accept any interference received, including interference that may cause undesired operation.

Any changes or modifications not expressly approved by the party responsible for compliance could void the user's authority to operate the equipment.

FCC ID: YB2-S903

蓝牙音箱说明书

型号：S903

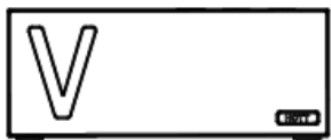


尊敬的用户：

感谢选择 HOTT 出品的 S903 蓝牙音箱。在此祝您使用愉快，使用前请仔细阅读本使用手册并妥善保管好此手册，以便您的使用。

蓝牙音箱配件：

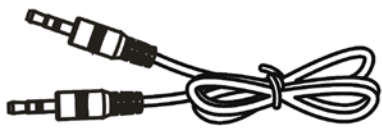
音箱：



说明书：



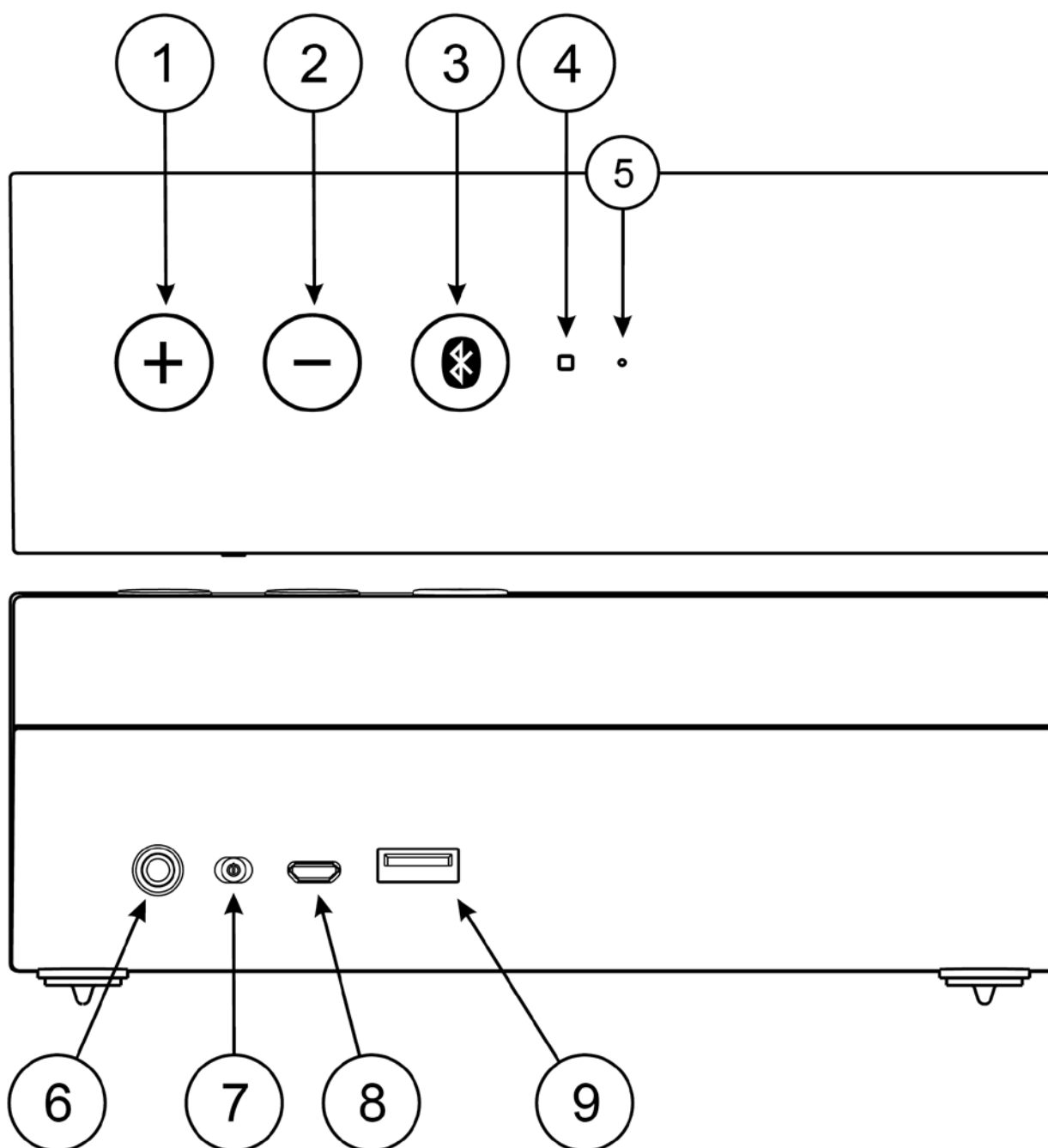
音频线



充电线：



按键及部件说明：



- 1. 音量加键：**长按音量增大，短按为下一曲（连续长按出现提示音“嘀”时提示音量已至最大）
- 2. 音量减键：**长按音量减小，短按为上一曲（连续长按出现提示音“嘀”时提示音量已至最小）
- 3. 蓝牙按键：**设备蓝牙连接成功，长按断开蓝牙；音乐播放，短按为播放或暂停；通话，双击两次可拨打最近一次呼出的电话，长按挂断电话。有电话呼入，音乐播放自动中断，电话铃音同步至音箱中，短按接听，长按拒绝电话。（注：开机待蓝牙配对/配对成功不播放音乐状态，5分钟后进入待机，长按 \star 键可激活开机）。
- 4. 蓝牙状态指示灯：**开机进入配对模式，蓝灯快闪；连接成功后，蓝灯长亮；播放音乐，蓝灯慢闪；暂停播放，蓝灯长亮。
- 5. 麦克风：**可实现蓝牙免提通话。
- 6. 音频输入 AUX 接口：**将适配的音频线连接设备，连接成功设备输出提示音。可通过音箱上的+/- 按键来调节音量。通过短按 \star 键实现播放或暂停。
- 7. 开/关键：**拨至 ON 位置开机，音箱进入配对模式，带提示音，前指示灯蓝灯处于快闪状态，并回连最近一次使用过的蓝牙设备，如无设备连接，将进入待机状态，前指示灯闪烁未改变。如设备连接成功，带提示音，蓝牙连接成功，蓝灯长亮。选择播放音乐，蓝灯慢闪。（注：开机重启默认音量为 60%）。
- 8. USB 充电接口：**连接 USB 充电器接口，设备电池处于充电状态，电池指示灯为红灯闪烁；充满时电池指示灯为红灯长亮；断开充电设备，绿灯长亮 40 秒后自动消失；每次的充电时间为 3-4 小时。（注：电池检测到低电，提示“滴滴”，应及时充电）。
- 9. 电源输出接口（5V/2A）：**可对外部设备进行充电，如 MP3/ MP4/ 手机等设备。设备开机/不开机，用 USB 线连接 DC5V/2A 电源输出接口处进行对接充电，对外部设备充电时，绿灯长亮。

基本参数:

设备型号: S903 (HS16)

蓝牙设备配对名称: S903

Micro 5PIN 端口电压电流设置:

电源输入: 5V /2A

电池: 3.7V 4000mA.h

充电时间: 约 3-4 小时

播放时间: >10 小时 (默认音量)

音频接口: 3.5mm 立体声插孔

喇叭功率: 5W * 2

频率响应: 200 ~15 KHz

信噪比: >80dB

蓝牙版本: V5.0

蓝牙距离: >10m

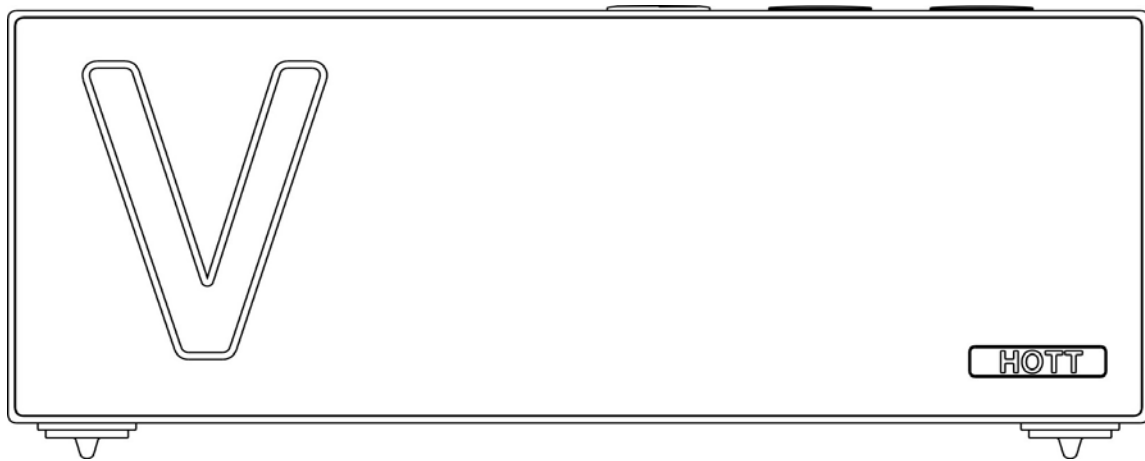
工作温度: -20 °C ~ +50 °C

安全注意事项:

1. 在设置音量时要小心防止过度的输出功率, 以免损伤您的听力
2. 别让本系统接触湿气, 雨水, 沙或各种热源, 设备上也不可放置花瓶一类盛装液体的物品
3. 清洁时请使用微湿的软布清洁本设备, 切勿用酒精, 苯溶剂清洁
4. 正常使用时本设备会产生一定的热量, 请在周围留有适当的空间
5. 长期不使用时请关闭本设备的总电源开关, 以及定期进行充电
6. 在任何情况下请不要自行修理本设备, 这样会导致保修作废
7. 当本产品充电完成后, 请断开充电设备, 避免产品长期处于充电状态。充电器输出电压和电流不应大于 5V/2A, 如因充电器的输出电压和电流超出指定, 会对本产品造成严重损害, 产品保修将同时失效。

Bluetooth-Lautsprecher handbuch

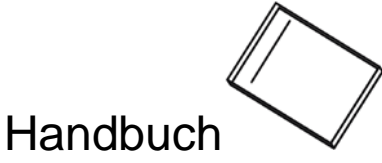
Modell: S903



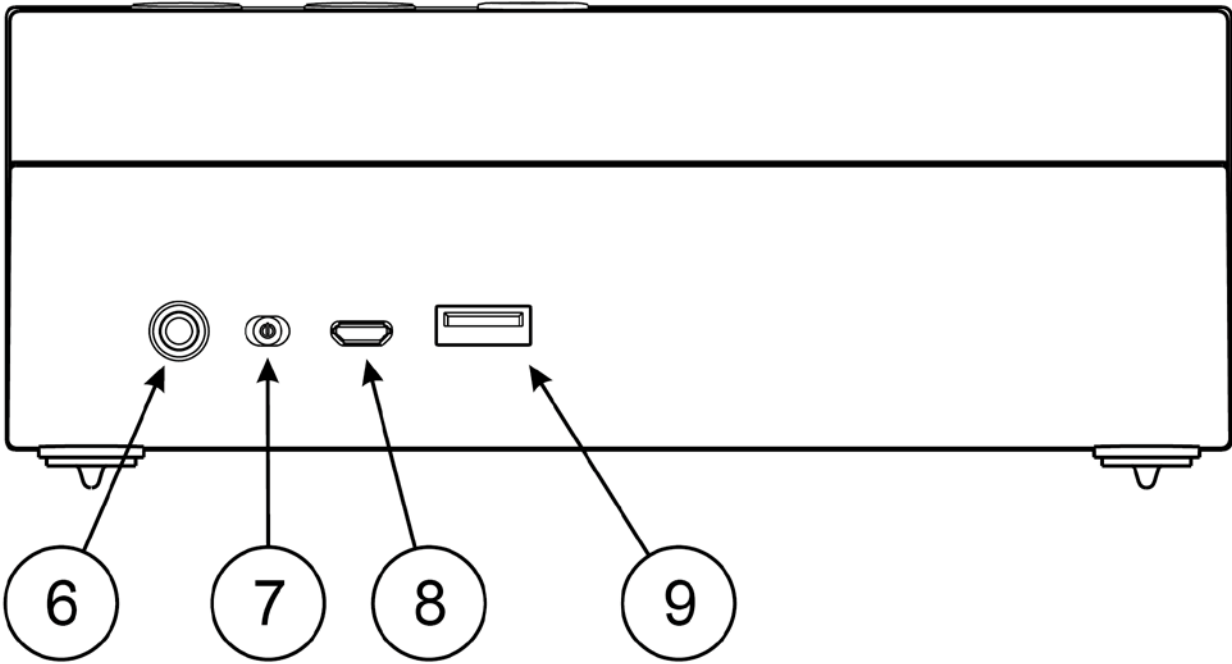
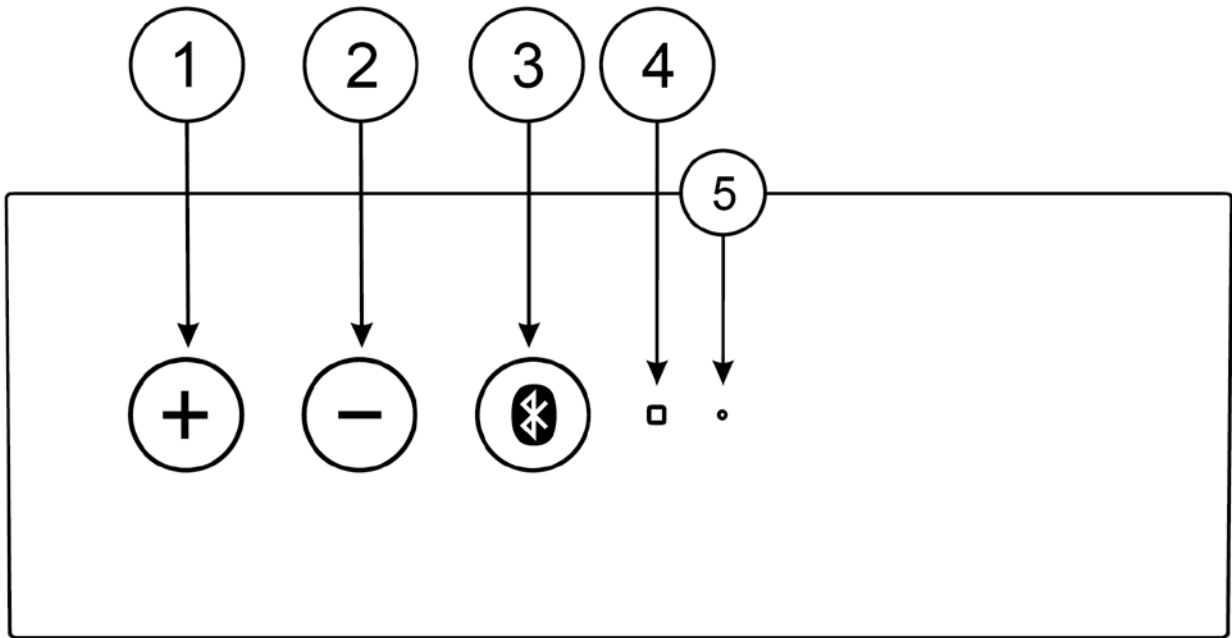
Sehr geehrt Kunden,

Vielen Dank, dass Sie den Bluetooth-Lautsprecher S903 von HOTT gekauft haben. Hier wünsche ich Ihnen eine angenehme Verwendung. Bitte lesen Sie dieses Handbuch sorgfältig durch und bewahren Sie es für Ihren Gebrauch auf.

Bluetooth Lautsprecher Zubehör:



Beschreibung der Tasten und Komponenten:



- 1) Lautstärke +: Klinken Sie auf die Taste + für Nächstes, drücken Sie die Taste lang, um Lautstärke zu erhöhen. (Wenn der Ton "di" durch langes, kontinuierliches Drücken der Taste ertönt, bedeutet das, dass die maximale Lautstärke erreicht ist.)
- 2) Lautstärke -: Klinken Sie auf die Taste - für Vorheriges, drücken Sie die Taste lang, um Lautstärke zu verringern. (Wenn der Ton "di" durch langes, kontinuierliches Drücken der Taste ertönt, bedeutet das, dass die minimale Lautstärke erreicht ist.)
- 3) Bluetooth-Taste: Wenn die Bluetooth-Verbindung des Geräts erfolgreich ist, drücken Sie die Taste lange, um die Bluetooth-Verbindung zu trennen; wenn die Musik wiedergegeben wird, drücken Sie die Taste kurz, um die Musik abzuspielen oder anzuhalten; doppelklicken Sie beim Sprechen zweimal auf die Taste, um den letzten ausgehenden Anruf zu wählen, und drücken Sie die Taste lange, um aufzulegen. Bei einem eingehenden Anruf wird die Musikwiedergabe automatisch unterbrochen und der Rufton mit der Lautsprecherbox synchronisiert. Drücken Sie die Taste kurz, um den Anruf anzunehmen, und drücken Sie die Taste lang, um den Anruf abzulehnen. (Hinweis: Wenn das Gerät eingeschaltet ist und auf eine erfolgreiche Bluetooth-Verbindung wartet, ohne Musik abzuspielen, wechselt das Gerät nach 5 Minuten in den Standby-Modus. Drücken Sie die Taste * für längere Zeit, um das Gerät zum Einschalten.)
- 4) Bluetooth-Statusanzeige: Wenn das Gerät gestartet wird und in den Paarungsmodus wechselt, blinkt die blaue Anzeige. Nach erfolgreicher Verbindung leuchtet die blaue Anzeige auf. Bei Musikwiedergabe blinkt die blaue Anzeige langsam; Wenn die Wiedergabe unterbrochen ist, leuchtet die blaue Anzeige.
- 5) Mikrofon: Kann Bluetooth-Freisprecheinrichtung realisieren.
- 6) AUX-Schnittstelle für Audioeingang: Schließen Sie das entsprechende Audiokabel an das Gerät an, und das Gerät

ertönt nach erfolgreichem Anschluss des Geräts ein Prompt-Signal. Die Lautstärke kann über die +/- Tasten am Lautsprecher eingestellt werden. Drücken Sie die Taste * für die Wiedergabe oder Pause.

- 7) Ein/ Aus-Taste: Drehen Sie diese Taste auf die Position ON, um das Gerät zu starten. Der Lautsprecher wechselt mit einem Promptton in den Paarungsmodus. Die vordere blaue Anzeige blinkt schnell und verbindet das Gerät mit dem letzten verbundenen Bluetooth-Gerät. Wenn keine Geräteverbindung besteht, wechselt das Gerät in den Standby-Modus , und die vordere Anzeige blinkt unverändert. Wenn das Gerät erfolgreich verbunden ist, ertönt ein Prompt, die Bluetooth-Verbindung ist erfolgreich und die blaue Anzeige leuchtet auf. Wählen Sie, um Musik abzuspielen. Die blaue Anzeige blinkt langsam. (Hinweis: Die Standardlautstärke für den Neustart beträgt 60%.)
- 8) USB-Ladeanschluss :Schließen Sie das USB-Ladegerät an, die Batterie des Geräts ist im Ladezustand, und die Batterieanzeige leuchtet rot auf; wenn die Batterie voll ist, leuchtet die Anzeige rot. Trennen Sie das Ladegerät, und die grüne Anzeige erlischt automatisch nach 40 Sekunden. Jede Ladezeit beträgt 3-4 Stunden. (Hinweis: Wenn das Gerät erkennt, dass die Batterie schwach ist, ertönt ein Signalton "Beep" , lädt das Gerät rechtzeitig auf.)
- 9) Stromausgangsanschluss (5V/2A):Das Gerät kann externe Geräte wie MP3/ MP4/ Handy und andere Geräte aufladen. Wenn das Gerät ein- oder ausgeschaltet ist, schließen Sie den DC5V/2A Stromausgangsanschluss mit USB-Kabel zum externen Laden an. Beim Laden externer Geräte leuchtet die grüne Anzeige auf.

Grundparameter

Typ: S903 (HS16)

Bluetooth-Gerätname : S903

Micro 5PIN Spannungs- und Stromeinstellungen:

Stromeingang: 5V/2A

Batterie: 3.7V 4000mA.h

Ladezeit: Ca. 3 -4 Stunden

Abspielzeit: >10 Stunden (Standard-Lautstärke)

Audio-Schnittstelle: 3,5 mm Audio-Buchse

Leistung des Lautsprechers: 5W * 2

Frequenzgang: 200 ~15 KHz

Signal -Rausch –Verhältnis: >80dB

Bluetooth-Version: V5.0

Bluetooth-Reichweite: >10m

Betriebstemperatur: -20 °C~+50 °C

Sicherheitsbemerkung

- 1) Vermeiden Sie bei der Einstellung der Lautstärke eine zu hohe Ausgangsleistung, um Ihr Gehör nicht zu schädigen.
- 2) Setzen Sie das Gerät keiner Feuchtigkeit, Regen, Sand oder verschiedenen Wärmequellen aus und stellen Sie keine flüssigkeitshaltigen Gegenstände wie z.B. Vasen auf das Gerät.
- 3) Verwenden Sie bei der Reinigung bitte ein leicht feuchtes, weiches Tuch zur Reinigung des Geräts und keinen Alkohol oder Benzol zur Reinigung.
- 4) Bei normalem Gebrauch wird dieses Gerät eine bestimmte Menge an Wärme erzeugen, bitte halten Sie einen geeigneten Raum um das Gerät herum.
- 5) Bitte schalten Sie den Hauptschalter des Gerätes aus, wenn es längere Zeit nicht benutzt wird, und laden Sie das Gerät

regelmäßig auf.

- 6) Bitte reparieren Sie dieses Gerät unter keinen Umständen selbst, da sonst die Garantie erlischt.
- 7) Wenn das Gerät vollständig geladen ist, trennen Sie bitte das Ladegerät, um zu verhindern, dass sich das Gerät für längere Zeit in einem Ladezustand befindet. Die Ausgangsspannung und der Ausgangsstrom des Ladegeräts dürfen nicht größer als 5V/2A sein. Wenn die Ausgangsspannung und der Ausgangsstrom des Ladegeräts den angegebenen Wert überschreiten, kommt es zu schweren Schäden an diesem Produkt und gleichzeitig erlischt die Produktgarantie.



Der Einsatz unterliegt den folgenden beiden Bedingungen:

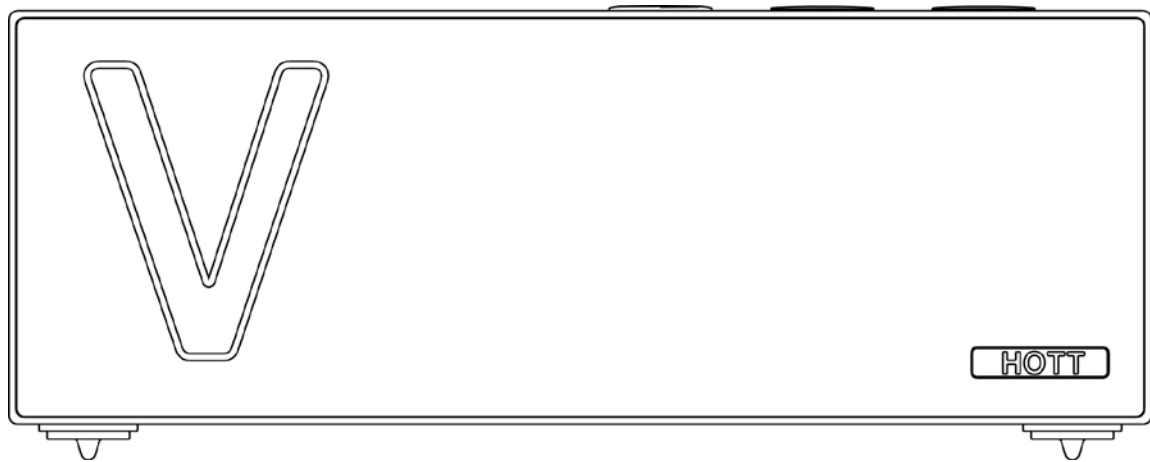
- (1) Dieses Gerät darf keine schädlichen Störungen verursachen, und
- (2) Muss dieses Gerät alle empfangenen Störungen akzeptieren, einschließlich Störungen, die zu unerwünschtem Betrieb führen können.

Alle Änderungen oder Modifikationen, die nicht ausdrücklich von der für die Einhaltung der Vorschriften verantwortlichen Behörde genehmigt wurden, könnten die Betriebsgenehmigung des Benutzers für das Gerät außer Kraft setzen.

FCC ID: YB2-S903

Bluetooth スピーカー取扱説明書

モデル：S903



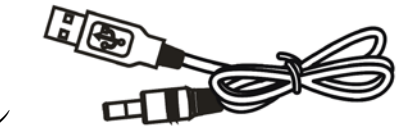
お客様：

HOTT の S903 Bluetooth スピーカーをお選びいただきありがとうございます。ご利用をお楽しみください。ご利用の前に、この取扱説明書をよくお読みになってください。この取扱説明書を大切にご保管ください。

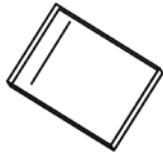
Bluetooth スピーカー付属品:



充電ケーブル



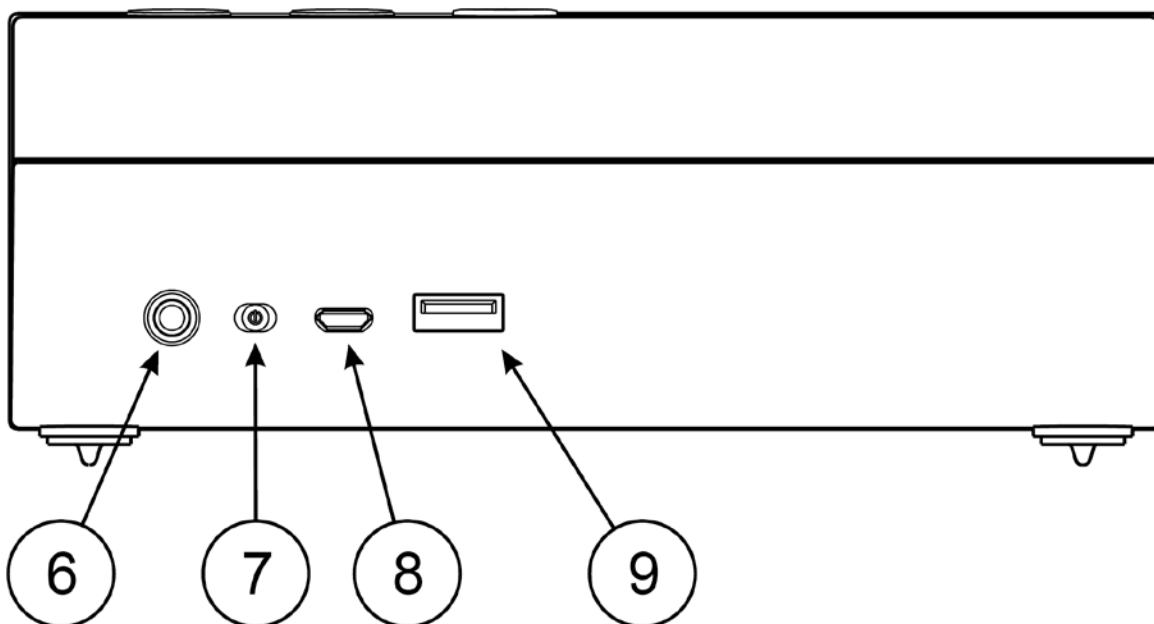
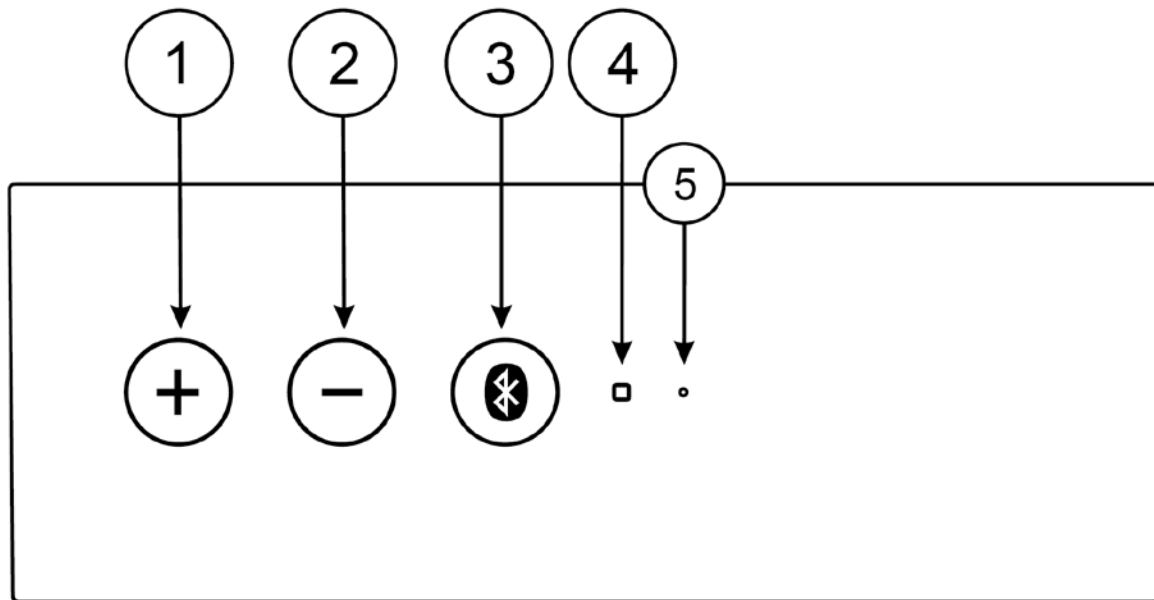
取扱説明書



オーディオケーブル



ボタン及び付属品説明:



1. 音量+ボタン: 長押しして音量は大きくなり、短く押しして次の曲になります(連続長押しすると「ディー」という音が流れ、音量が最大となります)
2. 音量-ボタン: 長押しして音量は小さくなり、短く押しして前の曲になります(連続長押しすると「ディー」という音が流れ、音量が最小となります)
3. Bluetooth ボタン: デバイスは Bluetooth 接続に成功し、長押ししては Bluetooth を切断します; 音楽再生、短く押しして再生または一時停止します; 通話のときに、ダブルクリックして最近 1 回呼び出した電話をかけ、長押しして電話を切ることができます。電話呼込みがあるときに、音楽再生が自動的に停止し、着信音がスピーカーに同期し、短く押すと電話を受け、長押しして電話を拒否します。(備考: 電源オン Bluetooth ペアリング/ペアリングに成功して音楽を再生しない状態で、5 分後に待機に入り、*を長押しして起動できます)。
4. Bluetooth 状態ランプ: 電源を入れてペアリングモードに入り、ブルーライトが点滅し、接続が成功すると、ブルーライトが常に点灯します。音楽を再生するときに、ブルーライトがゆっくりと点滅します; 一時停止するときに、ブルーライトが常に点灯します。
5. マイク: Bluetooth ハンズフリー通話ができます。
6. オーディオ入力 AUX インターフェース: 適合したオーディオラインをデバイスに接続し、接続成功するとデバイスに提示音が流れます。音量はスピーカー上の+/-ボタンで調節できます。*を短く押しして再生または一時停止します。
7. オン・オフボタン: ON にして電源を入れると、スピーカーはペアリングモードに入り、提示音が流れ、フロントランプのブルーランプは点滅状態になり、最近使用された Bluetooth デバイスに接続されます。デバイス接続ない場合に待機状態に入り、フロントランプの点滅は変わりません。例えばデバイスが接続成功する場合に、提示音が流れ、Bluetooth が成功に接続し、ブルーライトが常に点灯します。音楽再生を選び、ブルーライトはゆっくりと点滅します。(備考: オンになると、デフォルト音量は 60%)。
8. USB 充電インターフェース: USB 充電器インターフェースを接続すると、デバイス電池は充電状態にあり、電池ランプが赤に点滅し、フル充電時には赤ランプが点灯します; 充電装置を遮断し、青ランプは 40 秒間常に点灯した後に自動的に消灯します;

- 1 回の充電時間は 3~4 時間です。(備考: 電池は低電力を検出すると、「ディーディー」を提示し、適時に充電してください。)
9. 電源出力インターフェース (5V/2A): MP 3/MP 4/携帯電話などの外部デバイスを充電できます。電源オン/オフは、DC 5 V/2 A 電源出力インターフェースを USB ケーブルで接続してドッキング充電を行い、外部デバイスへの充電時に青ランプが常に点灯します。

基本パラメータ

デバイス型番: S903 (HS16)

Bluetooth デバイスペアリング名: S903

Micro 5PIN ポート電圧電流設定:

電源入力: 5V/2A

電池: 3.7V 4000mA.h

充電時間: 約 3~4 時間

再生時間: >10 時間 (デフォルト音量)

オーディオインターフェース: 3.5 mm ステレオジャック

スピーカーパワー: 5W*2

周波数応答: 200~15 KHz

S/N 比: >80dB

Bluetooth バージョン: V5.0

Bluetooth 距離: >10m

動作温度: -20°C ~ +50°C

安全注意事項:

1. 音量を設定する際には、聴力を傷つけないように過度の出力に気をつけてください。
2. 本システムを湿気、雨、砂または各種熱源に接触させないようにしてください。デバイスにも花瓶のような液体が入るものを置いてはいけません。
3. お清潔の際は少し濡れた柔らかい布で本デバイスを清潔にしてください。アルコール、ベンゼン溶剤で清潔にしないでください。

い。

4. 通常使用時には本デバイスに一定の熱が生じるので、周囲に適切なスペースをとっておいてください。
5. 長時間不使用の場合は本デバイスの総電源スイッチをオフにし、定期的に充電を行ってください。
6. どんな場合でも自分で修理しないでください。そうすると保証が無効になります。
7. 本製品の充電が完了したら、充電装置を切断して、製品が長時間充電状態にならないようにしてください。充電器の出力電圧と電流は 5 V/2 A 以下です。充電器の出力電圧と電流が指定を超えると、本製品に深刻な損害を与え、製品の保証は同時に無効になります。



操作は以下の 2 つの条件に適合しなければならない:

- (1) このデバイスは有害な妨害にはなりません。かつ
 - (2) このデバイスは、受信した干渉を受けなければなりません。
- 意外な操作の干渉につながる可能性があります。

担当者が明示的に承認していない変更や修正は、ユーザーがデバイスを操作する権限を失う可能性があります。

FCC ID: YB2-S903

